



## M 130 REF

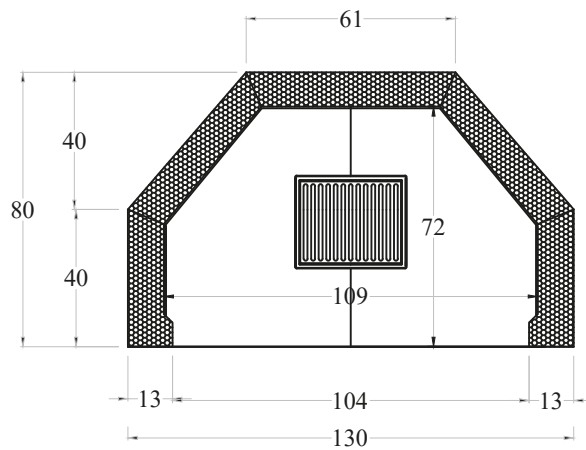
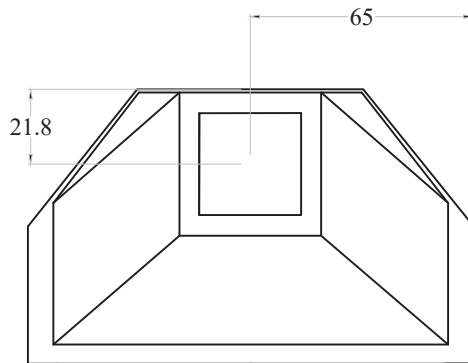
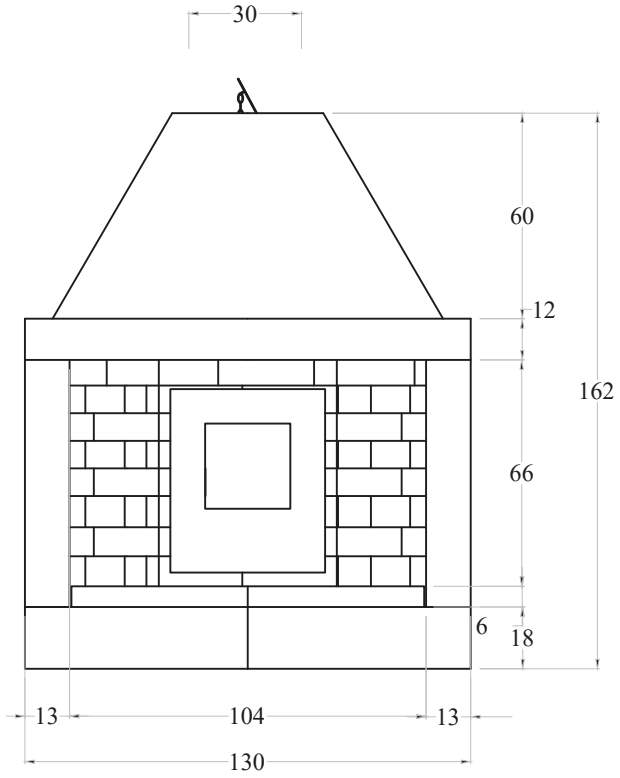
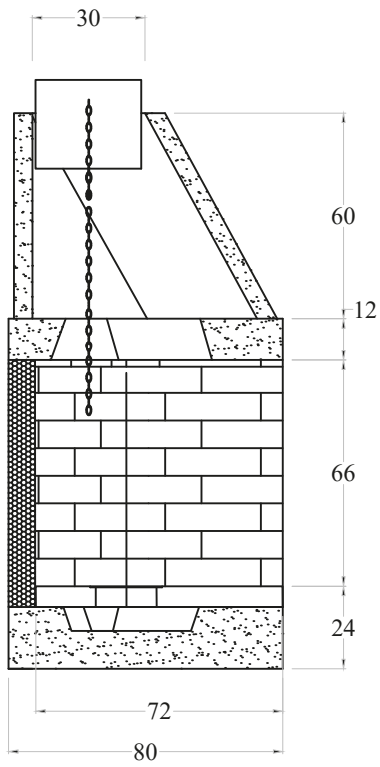
### DESCRIZIONE

Caminetto prefabbricato a legna a focolare aperto completo di: parafiamma in ghisa (16 kg), valvola fumi, vaschetta raccogli cenere e griglia in ghisa.

Struttura realizzata in conglomerato cementizio alleggerito.

Focolare realizzato in refrattario ad alto tenore di allumina.

Posizionabile sia ad angolo che a parete, ideale per la cottura di cibi ed arrosti.



## PREFABBRICATI. INFORMAZIONI GENERALI

POTENZA TERMICA NOMINALE	13,5 KW
TEMPERATURA FUMI	150°
CO MISURATO AL 13 % DI OSSIGENO	0,23 %
RENDIMENTO (%)	41,5 %
COMBUSTIBILE	Ciocchi di legna
DISTANZA MINIMA DA MATERIALI INFIAMMABILI	20 CM
CAMINETTO PER LOCALI NON INFERIORI A	120 MQ
SUPERFICIE RISCALDABILE	110 - 150 MQ
USCITA FUMI	Quadrata 30x30
SEZIONE MINIMA PRESA D'ARIA	Ø 200
STRUTTURA	Conglomerato cementizio
PESO (Kg)	705 Kg
FOCOLARE	Conglomerato cementizio
CONSUMO OTTIMALE DI LEGNA	6 - 8 Kg/h

### SEZIONI MINIME CANNA FUMARIA

